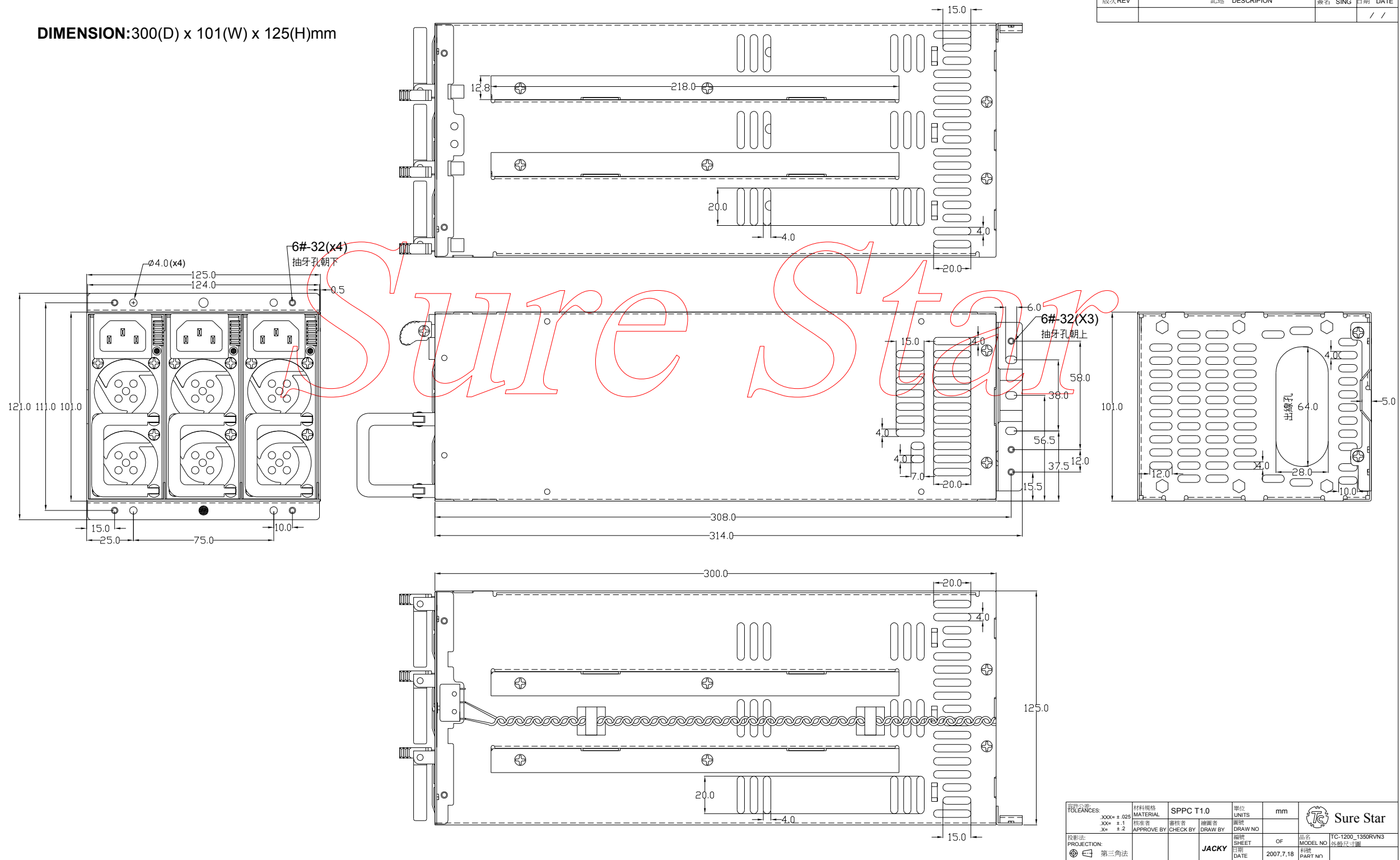


DIMENSION:300(D) x 101(W) x 125(H)mm

修訂 REVISIONS				
版次 REV	記述 DESCRIPTION	簽名 SING	日期 DATE	



公差 TOLERANCES: XXX= ± 0.25 XX= ± 1 X= ± 2	材料規格 MATERIAL 核准者 APPROVE BY	SPPC T1.0 審核者 CHECK BY 繪圖者 DRAW BY	單位 UNITS mm	
投影法: PROJECTION: 第三角法	編者 SHEET 日期 DATE	編者 SHEET 日期 DATE JACKY	圖號 DRAW NO OF 2007.7.18	品名 MODEL NO 料號 PART NO TC-1200_1350RVN3 外觀尺寸圖